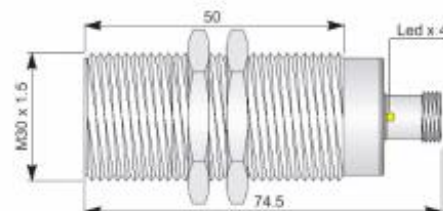




**Codice: SIM000087 - Descrizione: SMF30-C10 PNP NO H**



Dimensioni in mm

**CARATTERISTICHE TECNICHE:**

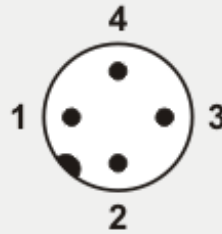
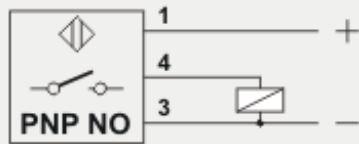
Alimentazione:	Corrente continua
Tensione di funzionamento:	10 ÷ 30 Vdc
Distanza di intervento (mm):	10
Logica di uscita:	PNP
Funzione:	NO
Isteresi (%Sn):	< 20%
Frequenza massima di lavoro:	50 Hz
Ripetibilità (%Sn):	< = 1
Corrente massima di uscita:	200 mA
Assorbimento:	< 2 mA @ 24Vdc
Caduta di tensione:	< 1.8 V
Protezione al corto circuito:	Presente
Led visualizzatore:	Presente
Limiti di temperatura:	-25 ÷ +70 °C
Grado di protezione:	IP68/IP69K
Materiale custodia:	AISI316L
Caratteristiche meccaniche:	M30x1.5
Tipo di connessione:	Connettore H
Peso:	148 g



Codice: SIM000087 - Descrizione: SMF30-C10 PNP NO H

## SCHEMA DI COLLEGAMENTO

### COLLEGAMENTO CON ATTACCO H



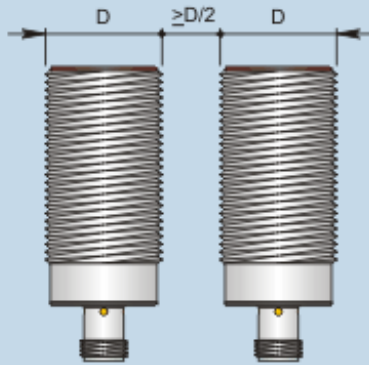
### VISTA DEL CONNETTORE MASCHIO

- 1 = Marrone / +
- 3 = Blu / -
- 4 = Nero / uscita NO

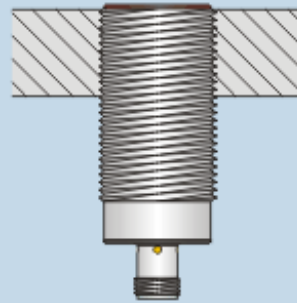
## ISTRUZIONI PER UNA CORETTA INSTALLAZIONE

### NORME DA RISPETTARE PER UNA CORRETTA INSTALLAZIONE

#### TOTALMENTE SCHERMATI



Montaggio affiancato



Montaggio a filo